

Pengembangan Teknologi ERP Modul Accounting Management Studi Kasus: Anton Aluminium

Muhammad Arif Ilhamnoor, Depi Rusda

Fakultas Ilmu Komputer, Jurusan Sistem Informasi, Universitas Darwan Ali, Sampit, Indonesia

Email: ¹arifilhamnoor@gmail.com, ²rusdadepi7@gmail.com

Abstrak—Penggunaan teknologi diharapkan dapat memberikan manfaat yang besar terhadap dunia bisnis yang kompetitif tersebut. Perusahaan mampu bersaing dalam kompetisi tersebut adalah perusahaan yang mampu mengimplementasikan teknologi ke dalam perusahaannya. Salah satu jenis implementasi teknologi dalam hal meningkatkan persaingan bisnis adalah dengan menggunakan sistem *Enterprise Resource Planning*, atau ERP yang di dalamnya terdapat beberapa modul salah satunya modul *accounting management*. Anton Aluminium merupakan salah satu tempat usaha yang bergerak dalam bidang Penjualan Perabotan Rumah Tangga seperti Lemari berbahan dasar aluminium. Pada awal berdirinya usaha tersebut pemilik melakukan pemasaran barangnya lewat mulut kemulut, untuk saat ini sistem penjualan yang digunakan oleh perusahaan tersebut masih bersifat manual atau secara tertulis. Permasalahan yang terjadi pada anton aluminium yaitu sering terdapat kesalahan dalam pengolahan data dan penyusunan laporan bulanan pun masih membutuhkan banyak waktu serta ketelitian, sehingga mengakibatkan sering terjadinya keterlambatan penyajian informasi. Untuk mengatasi masalah tersebut, diperlukan sebuah sistem *accounting management*. Di mana nantinya dapat mengolah data transaksi keuangan, menyajikan laporan data keuangan diantaranya laporan jurnal, laporan buku besar, laporan neraca saldo dan laporan laba rugi. Dalam membangun sebuah program aplikasi ini, menggunakan PHP dan Javascript sebagai media bahasa pemrograman dan MySQL digunakan sebagai manajemen basis data. Dengan dibuatnya sistem ini diharapkan dapat memudahkan Anton Aluminium dalam melakukan proses pencatatan transaksi dan laporan keuangan.

Kata Kunci: Teknologi, ERP, *Accounting Management*, PHP, MySQL

Abstract—The use of technology is expected to provide great benefits to the competitive business world. Companies that are able to compete in this competition are companies that are able to implement technology into their companies. One type of technology implementation in terms of increasing business competition is to use an Enterprise Resource Planning, or ERP system, in which there are several modules, one of which is the accounting management module. Anton Aluminum is a business place that is engaged in the sale of household furniture such as cabinets made of aluminum. At the beginning of the business, the owner did the marketing of his goods by mouth, for now the sales system used by the company is still manual or written. The problem that occurs with Anton Aluminum is that there are often errors in data processing and the preparation of monthly reports still requires a lot of time and accuracy, resulting in frequent delays in presenting information. To solve this problem, we need an accounting management system. Where later it can process financial transaction data, present financial data reports including journal reports, ledger reports, trial balance reports and income statements. In building this application program, using PHP and Javascript as a programming language media and MySQL is used as database management. This system is expected to make it easier for Anton Aluminum to record transactions and financial reports.

Keywords: Technology, ERP, *Accounting Management*, PHP, MySQL

1. PENDAHULUAN

Penggunaan teknologi diharapkan dapat memberikan manfaat yang besar terhadap dunia bisnis yang kompetitif tersebut. Perusahaan mampu bersaing dalam kompetisi tersebut adalah perusahaan yang mampu mengimplementasikan teknologi kedalam perusahaannya. Salah satu jenis implementasi teknologi dalam hal meningkatkan persaingan bisnis adalah dengan menggunakan sistem *Enterprise Resource Planning*, atau ERP yang di dalamnya terdapat beberapa modul salah satunya modul *accounting management*.

Dengan demikian, yang harus diingat dalam melangsungkan aktivitas bisnis ERP yaitu adanya proses penjualan secara *electronic*, adanya konsumen atau perusahaan dan adanya jaringan penggunaan komputer secara *on-line* untuk melakukan transaksi bisnis. Peningkatan transaksi menggunakan ERP oleh perusahaan merupakan indikasi bahwa manajemen memiliki komitmen terhadap pemanfaatan cara baru. Lebih tepat digambarkan sebagai suatu komitmen untuk memanfaatkan ERP di dalam pengembangan perusahaan.

Anton Aluminium merupakan salah satu tempat usaha yang bergerak dalam bidang Penjualan Perabotan Rumah Tangga seperti Lemari berbahan dasar aluminium di Jl. Sampurna Sampit – Kalimantan Tengah. Pada awal berdirinya usaha tersebut pemilik melakukan pemasaran barangnya lewat mulut kemulut, untuk saat ini sistem penjualan yang digunakan oleh perusahaan tersebut masih bersifat manual atau secara tertulis. Untuk proses penjualannya pelanggan datang langsung ketempat tersebut, pelanggan memilih barang yang akan dibeli, apabila pelanggan sudah menentukan pilihan barang yang akan dibeli maka barang tersebut akan di catat di sebuah nota. Pelanggan diminta untuk membayar jumlah yang harus dibayar berdasarkan harga barang. Permasalahan yang sering terjadi pada anton aluminium masih belum menggunakan atau menerapkan sistem informasi untuk pengolahan data yang terkomputerisasi untuk memudahkan berlangsungnya proses penjualan. Sehingga kesalahan dalam pengolahan data tidak dapat dihindari, penyusunan laporan bulanan pun masih membutuhkan banyak waktu serta ketelitian. Mengakibatkan sering terjadinya keterlambatan penyajian informasi.

Menurut Prakasita dan Nugroho dalam jurnal menyatakan bahwa sistem informasi akuntansi persediaan yang ada di *Central Steak and Coffee* juga masih menggunakan prosedur manual di mana bagian gudang yang masih merangkap menjadi bagian penerimaan dan pengadaan barang mencatat persediaan dan membuat laporannya secara manual. Selain

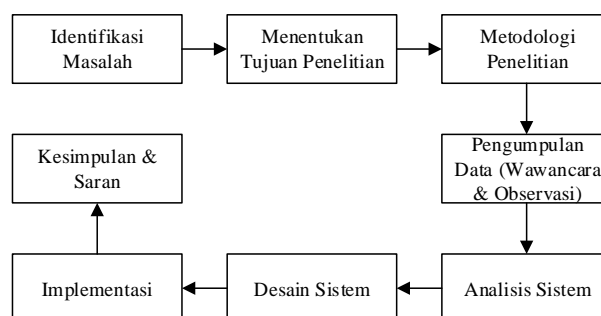
itu dokumen yang digunakan untuk mencatat pemakaian dan pengadaan barang masih kurang lengkap. Sehingga hal tersebut menyebabkan ketidak efektifan dalam pengelolaan persediaan, informasi yang dihasilkan juga kurang bisa diandalkan. Padahal *Central Steak and Coffee* sebagai usaha yang bergerak dibidang kuliner, sistem informasi akuntansi penjualan dan persediaan adalah hal yang vital dan informasi mengenai penjualan dan persediaan sangat dibutuhkan kecepatan dan kehandalannya. Melihat kebutuhan akan informasi yang cepat, akurat, dan handal, *Central Steak and Coffee* membutuhkan sistem informasi akuntansi penjualan dan persediaan yang sesuai, karena sistem informasi akuntansi yang sesuai bisa memberikan perusahaan informasi yang cepat, akurat dan handal yang dapat membantu perusahaan dalam kegiatan operasinya dan meningkatkan laba [1].

Berdasarkan latar belakang yang telah dijelaskan akan dibuat sistem ERP menggunakan *Accounting* sangat membantu baik dalam mengelola keuangan dalam sebuah usaha atau bisnis. Hal ini sangatlah penting karena dengan adanya sebuah sistem ini akan dapat membantu meningkatkan bagian akuntansi dari mengelola serta pencetakan laporan keuangan yang lebih baik. Sehingga dalam hal mengelola keuangan, mengolah data penjualan dan laporan dari hasil data yang diolah pada Anton Aluminium. Pemilik akan dapat mengakses informasi yang dibutuhkan kapan saja.

2. METODOLOGI PENELITIAN

2.1 Metode Penelitian

Metode penelitian pada penelitian ini dilakukan beberapa tahap seperti penjelasan di bawah ini :



Gambar 1. Metode Penelitian

Langkah-langkah dalam penelitian ini meliputi tahapan-tahapan sebagai berikut :

1. Tahap Awal

Adapun kegiatan yang dilakukan pada tahap awal adalah :

- a. Identifikasi masalah
- b. Menentukan tujuan penelitian
- c. Studi literatur
- d. Pengumpulan data (observasi dan wawancara)

2. Tahap pengembangan

Adapun tahap pengembangan sebagai berikut :

- a. Analisis sistem
- b. Desain sistem

3. Tahap Akhir

- a. Implementasi
- b. Kesimpulan dan saran

2.2 Teknologi

Kata teknologi berasal dari bahasa Yunani, *technologia*, *techne* yang berarti 'keahlian' dan *logia* yang berarti 'pengetahuan'. Teknologi mengacu pada objek benda yang dipergunakan untuk memudahkan aktivitas manusia, seperti mesin, perkakas atau perangkat keras. Kata teknologi secara harfiah berasal dari bahasa latin '*texere*' yang berarti menyusun atau membangun, sehingga istilah teknologi seharusnya tidak terbatas pada penggunaan mesin, meskipun dalam arti sempit hal tersebut sering digunakan dalam kehidupan sehari-hari. Teknologi sebagai alat yang digunakan oleh individu untuk membantu menyelesaikan tugas-tugas mereka. Dalam penelitian sistem informasi, teknologi merujuk pada sistem komputer yang terdiri dari perangkat keras, perangkat lunak dan data serta dukungan layanan yang disediakan untuk membantu para pemakai dalam menyelesaikan tugasnya [2].

2.3 Sistem Informasi

Sistem informasi yaitu suatu sistem yang menyediakan informasi untuk pemasaran dan juga untuk menjalankan operasional perusahaan, di mana sistem tersebut merupakan kombinasi dari orang-orang, teknologi informasi dan prosedur-prosedur yang terorganisasi [3].

2.4 ERP (Enterprise Resource Planning)

ERP merupakan sebuah *framework* transaksi *enterprise* yang menghubungkan proses pemesanan barang, manajemen inventarisasi dan kontrol, perencanaan distribusi dan produksi, dan keuangan. ERP bekerja sebagai kekuatan lintas fungsional perusahaan yang mengintegrasikan dan mengotomatisasi berbagai proses bisnis internal dan sistem informasi termasuk *manufacturing*, logistik, distribusi, akuntansi, keuangan dan sumber daya manusia dari sebuah perusahaan [4].

2.5 Sistem Akuntansi Manajemen

Sistem akuntansi manajemen adalah sistem yang mengumpulkan data operasional dan finansial, memrosesnya, menyimpannya dan melaporkannya kepada pengguna, yaitu para pekerja, manajer, dan eksekutif. penggunaan informasi sistem akuntansi manajemen dapat membantu manajer dan organisasi untuk mengadopsi dan mengimplementasikan rencana-rencana mereka dalam merespon lingkungan persaingan [5].

2.6 Laporan Keuangan

Laporan keuangan merupakan bagian dari proses pelaporan keuangan. Laporan keuanganyang lengkap biasanya meliputi neraca, laporan laba rugi, laporan perubahan posisi keuangan (yang dapat disajikan dalam berbagai cara misalnya, sebagai laporan arus kas atau laporan arus dana), catatan dan laporan lain serta materi penjelasan yang merupakan bagian integral dari laporan keuangan. Disamping itu juga termasuk skedul dan informasi tambahan yang berkaitan dengan laporan tersebut, misalnya, informasi keuangan segmen industri dan geografis serta pengungkapan pengaruh perubahan harga [6].

3. HASIL DAN PEMBAHASAN

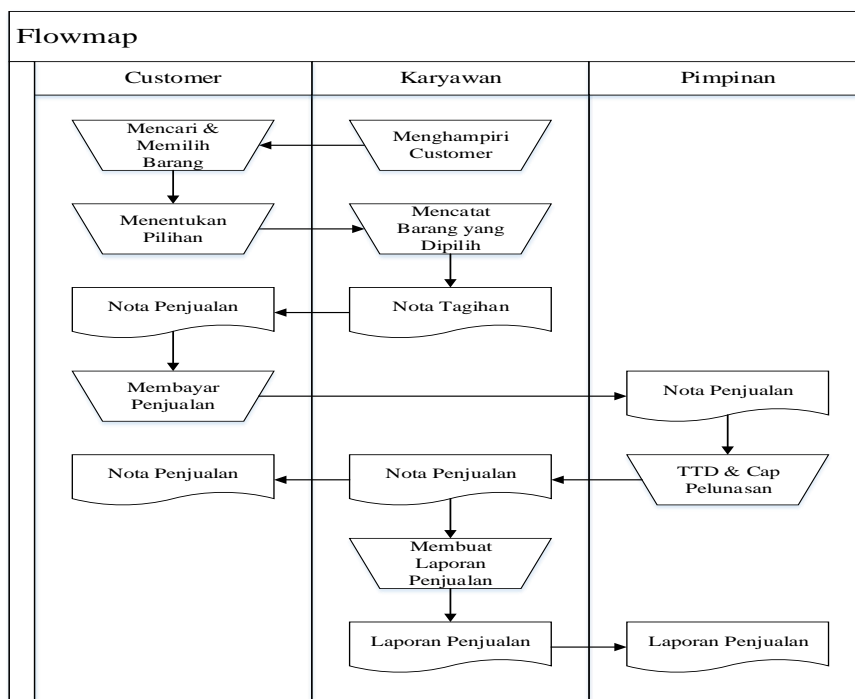
Menganalisis sistem bertujuan untuk mengetahui bagaimana sistem tersebut berjalan. Dengan demikian dapat diketahui segi kekurangan maupun kelemahan sebuah sistem.

a. Deskripsi Sistem yang sedang Berjalan

Secara umum sistem yang berjalan pada Anton Aluminium masih dilakukan secara manual, baik pengelolaan stok barang, pencarian data barang, penjualan, laporan penjualan. Berikut ini adalah sistem yang sedang berjalan pada Anton Aluminium, antara lain sebagai berikut :

1. *Customer* mengunjungi langsung Anton Aluminium untuk mencari barang yang dibutuhkan.
2. Setelah mendapatkan barang yang dibutuhkan, karyawan mencatat kode barang yang ingin dibeli oleh *customer*.
3. Karyawan membuat nota penjualan sebanyak 2 rangkap, 1 diberikan kepada *customer* sebagai bukti penjualan, 1 diarsipkan.
4. *Customer* melakukan pembayaran sesuai dengan nota yang diberikan karyawan kepada pimpinan.
5. Pemilik menerima pembayaran dari *customer* dan menyerahkan barang kepada *customer*.
6. *Customer* menerima barangnya.
7. Petugas membuat laporan penjualan untuk diserahkan kepada pemilik.

b. Flowmap Sistem yang sedang Berjalan



Gambar 2. Flowmap Sistem yang Berjalan

c. Kelemahan Sistem

Berdasarkan deskripsi sistem di atas, dapat diketahui kekurangan-kekurangan yang menjadi kelemahan dalam sistem penjualan pada Anton Aluminium. Beberapa kelemahan tersebut adalah sebagai berikut :

1. Pencarian data barang masih dilakukan secara manual sehingga memperlambat pekerjaan.
2. Perekapian dokumen tidak efisien dikarenakan sering terjadi kehilangan dokumen.
3. Memerlukan waktu yang lama dalam mengontrol kesalahan data dan mengoreksinya.
4. Kurang ekonomis karena penggunaan kertas, tinta dan alat tulis yang berlipat ganda dalam pencatatan data dan pembuatan laporan sehingga mengakibatkan terjadinya pemborosan biaya.
5. Keamanan data tidak terjamin, karena dapat dilihat oleh semua pihak tanpa proses pengamanan pengolahan data.
6. Kurangnya pembuatan laporan dalam penjualan serta penambahan stok barang sehingga pimpinan tidak mengetahui berapa pengeluaran dan pemasukan tiap akhir bulan dan akhir tahun.
7. Belum adanya pembuatan laporan keuangan standar akuntansi seperti jurnal, buku besar, neraca saldo dan laba rugi.

3.1 Desain Sistem

Tahapan perancangan memiliki tujuan untuk mendesain sistem baru yang dapat menyelesaikan masalah-masalah yang dihadapi, diperoleh dari pemilihan alternatif sistem yang baik. Dari hasil analisis dan deskripsi sistem di atas telah diketahui kelemahan sistem tersebut, maka sistem yang ada harus diperbaiki dan dibuat rancangan sistem yang baru.

a. Deskripsi Sistem yang Diusulkan

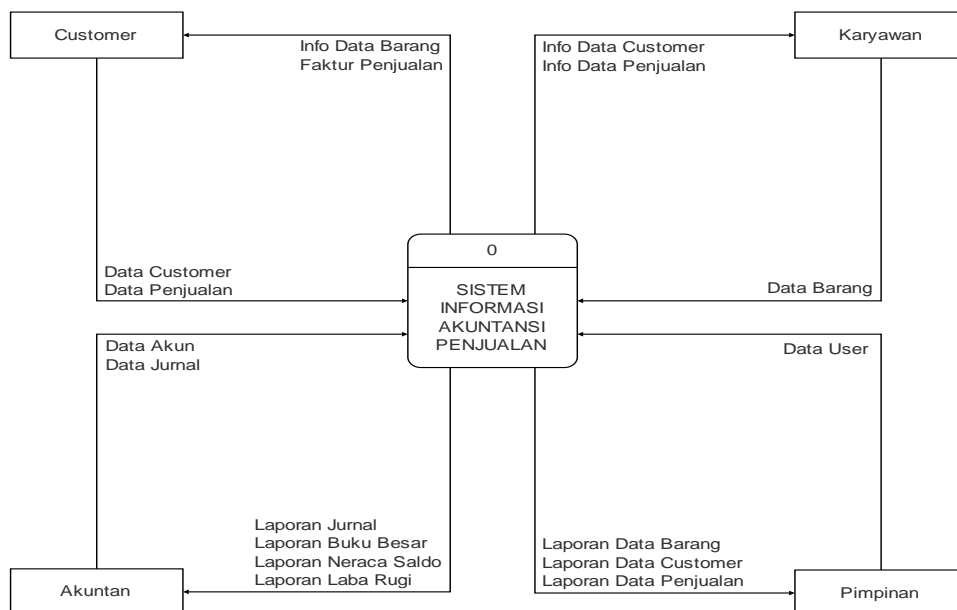
1. Pada sistem akuntansi penjualan pada Anton Aluminium ini bagian karyawan ini bertugas untuk menginput data barang dan penjualan ke dalam aplikasi program yang masuk ke *database*.
2. Pada saat *customer* akan melakukan pembelian, karyawan menginput data penjualan dimana dimulai dari *customer* yang akan membeli barang di Anton Aluminium dengan memberikan data *customer* seperti nama, KTP, alamat dan data-data lainnya. Setelah itu dicatat data *customer* ke dalam aplikasi program yang masuk ke *database*, lalu dibuatkan bukti transaksi pembelian kemudian diserahkan kepada *customer*.
3. Proses selanjutnya yaitu pembuatan laporan tambah barang, penjualan dan laporan keuangan penjualan Anton Aluminium setiap bulan/tahun yang dibuat oleh karyawan.

b. Desain Model Sistem

Model dari sistem informasi yang dirancang dalam bentuk logika. Pemodelan tersebut digambarkan dalam beberapa bagan, diantaranya :

1. *Context Diagram*

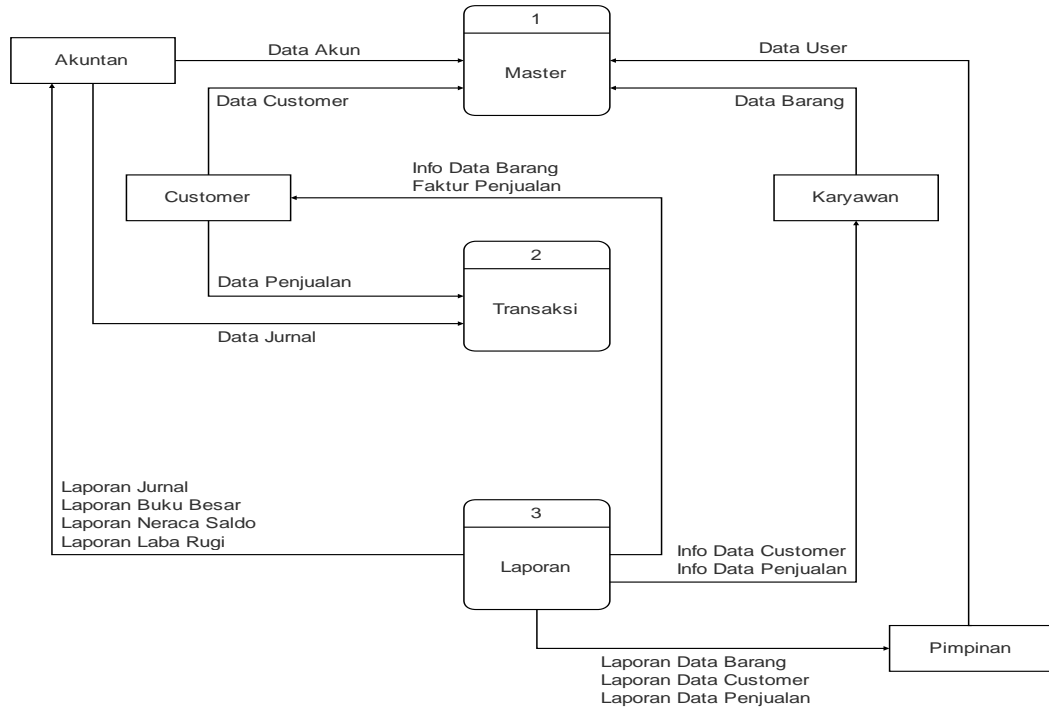
Gambar yang ada di bawah ini merupakan sebuah gambaran ruang lingkup suatu sistem, yang di mana pada sistem ini nantinya terdapat empat entitas yaitu *customer*, karyawan, akuntan dan pimpinan.



Gambar 3. *Context Diagram*

2. *Data Flow Diagram (DFD)*

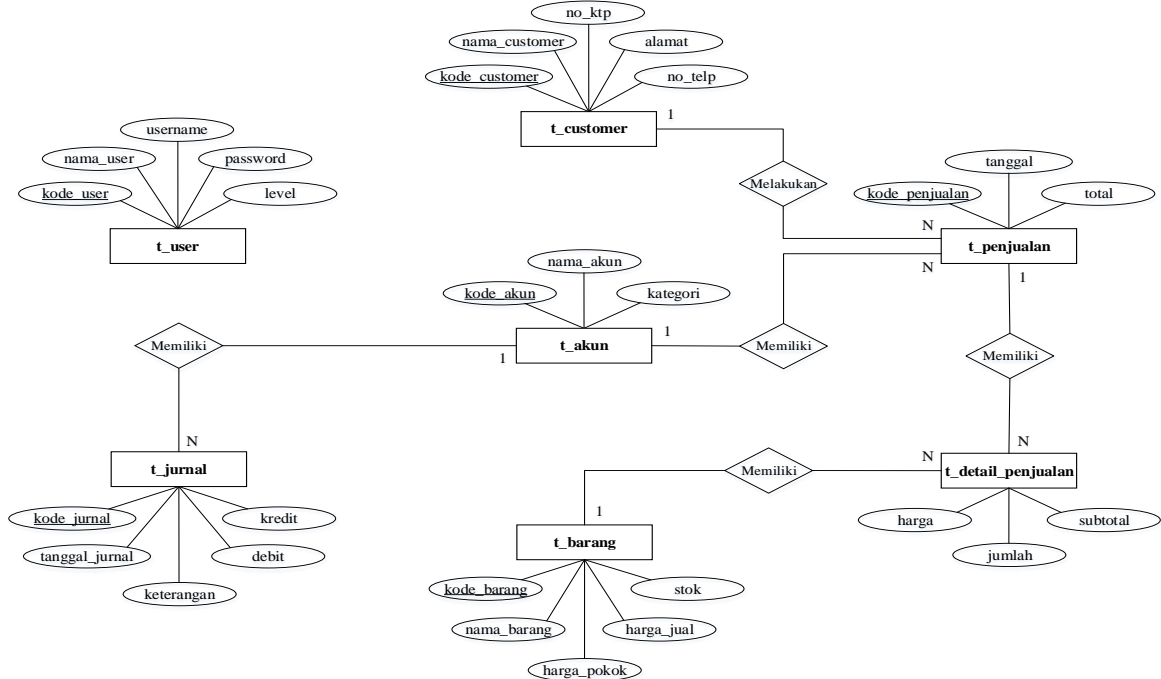
Gambar di bawah ini merupakan sebuah gambaran sistem secara *basic* saja. DFD *Level 0* hanya menjelaskan aliran data dari *input* sampai *output*.



Gambar 4. Data Flow Diagram (DFD)

3. Entity Relationship Diagram (ERD)

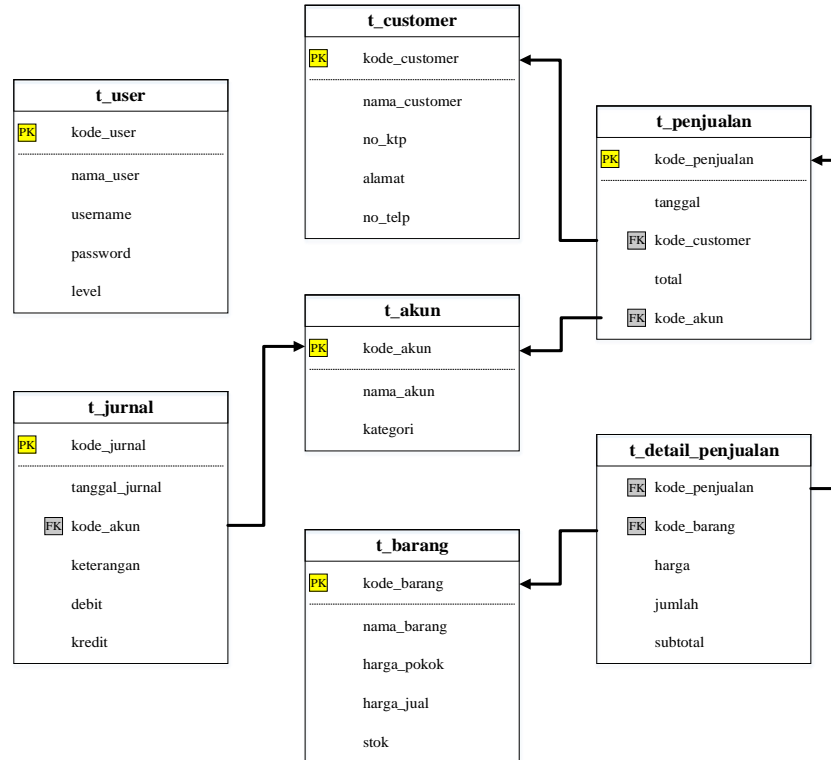
Entity Relationship Diagram (ERD) adalah suatu diagram yang digunakan untuk merancang suatu basis data, dipergunakan untuk memperlihatkan hubungan atau relasi antar entitas atau objek yang terlihat beserta atributnya. Di dalam sebuah entitas terdapat beberapa atribut. ERD pada sistem ini digambarkan seperti di bawah ini.



Gambar 5. Entity Relationship Diagram (ERD)

4. Relational Data Model (RDM)

Relational Data Model (RDM) merupakan suatu penggambaran model relasi antar entitas satu dengan yang lainnya yang saling berhubungan. Setiap entitas memiliki *primary key* ataupun *foreign key* seperti gambar di bawah ini.



Gambar 6. Relational Data Model (RDM)

3.2 Implementasi Program

Implementasi adalah penerapan dari rencana yang sudah disusun atau dirancang secara terperinci dan adanya mekanisme suatu sistem atau aplikasi. Implementasi sistem informasi Akuntansi Penjualan Pada Anton Aluminium Sampit berbasis web merupakan cara penerapan suatu sistem dan cara menjalankan program aplikasi sistem informasi Akuntansi Penjualan Pada Anton Aluminium Sampit berbasis web.

a. Halaman Login

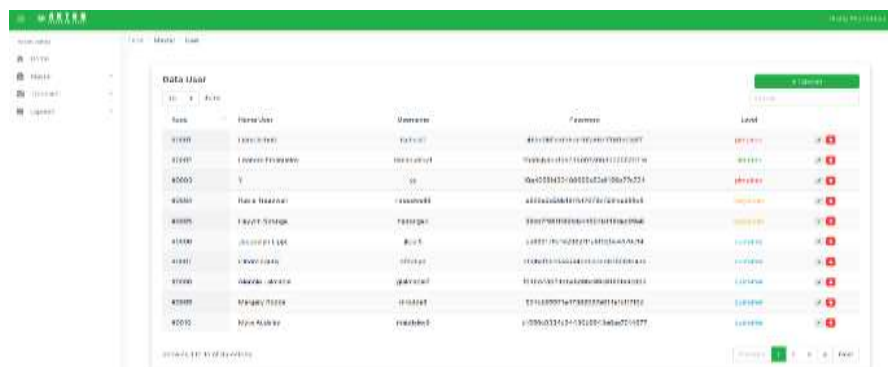
Pada halaman *login* ini harus memasukkan *username* dan *password*. Untuk bisa mengakses sistem informasi akuntansi penjualan.



Gambar 7. Halaman Login

b. Menu Data User

Menu data *user* seperti gambar yang ada di bawah ini merupakan sebuah menu untuk membuat sebuah *user* sesuai dengan hak aksesnya. Menu *user* ini di buat oleh pimpinan. Hak aksesnya sesuai dengan levelnya masing-masing.



Gambar 8. Menu Data User

c. Menu Data Barang

Menu data barang pada gambar di bawah ini merupakan menu yang digunakan untuk mengelola data barang sesuai yang diinginkan pengguna atau *user*.



Gambar 9. Menu Data Barang

d. Menu Data Customer

Menu data *customer* pada gambar di bawah ini merupakan menu yang digunakan untuk mengelola data *customer* sesuai yang diinginkan pengguna atau *user*.



Gambar 10. Menu Data Customer

e. Menu Data Akun

Menu data akun pada gambar di bawah ini merupakan menu yang digunakan untuk mengelola data akun sesuai yang diinginkan pengguna atau *user*.



Gambar 11. Menu Data Akun

f. Menu Data Penjualan

Menu data penjualan pada gambar di bawah ini merupakan menu yang digunakan untuk membuat data penjualan.



Gambar 12. Menu Data Penjualan

g. Menu Data Jurnal

Menu data jurnal pada gambar di bawah ini merupakan menu yang digunakan untuk mengelola data jurnal sesuai yang diinginkan pengguna atau *user*.



Gambar 13. Menu Data Jurnal

h. Laporan Data Barang

Menu laporan data barang merupakan menu yang digunakan untuk menampilkan atau mencetak laporan data barang.



Gambar 13. Laporan Data Barang

i. Laporan Data Customer

Menu laporan data *customer* merupakan menu yang digunakan untuk menampilkan atau mencetak laporan data *customer*.



Gambar 14. Laporan Data Customer

j. Laporan Data Penjualan

Menu laporan data penjualan merupakan menu yang digunakan untuk menampilkan atau mencetak laporan data penjualan.



Gambar 15. Laporan Data Penjualan

k. Laporan Data Jurnal

Menu laporan data jurnal merupakan menu yang digunakan untuk menampilkan atau mencetak laporan data jurnal.



Gambar 16. Laporan Data Jurnal

1. Laporan Buku Besar

Menu laporan buku besar merupakan menu yang digunakan untuk menampilkan atau mencetak laporan buku besar.

Kode	Nama	Saldo	Debit	Kredit	Saldo Akhir
1000	Saldo Awal	0,00	0,00	0,00	0,00
1001	Saldo Awal	0,00	0,00	0,00	0,00
1002	Saldo Awal	0,00	0,00	0,00	0,00

Gambar 17. Laporan Buku Besar

m. Laporan Neraca Saldo

Menu laporan neraca saldo merupakan menu yang digunakan untuk menampilkan atau mencetak laporan neraca saldo.

Kode	Nama	Saldo	Debit	Kredit	Saldo Akhir
1000	Saldo Awal	0,00	0,00	0,00	0,00
1001	Saldo Awal	0,00	0,00	0,00	0,00
1002	Saldo Awal	0,00	0,00	0,00	0,00

Gambar 18. Laporan Neraca Saldo

n. Laporan Laba Rugi

Menu laporan laba rugi merupakan menu yang digunakan untuk menampilkan atau mencetak laporan laba rugi.

Kode	Nama	Saldo	Debit	Kredit	Saldo Akhir
1000	Saldo Awal	0,00	0,00	0,00	0,00
1001	Saldo Awal	0,00	0,00	0,00	0,00
1002	Saldo Awal	0,00	0,00	0,00	0,00

Gambar 19. Laporan Laba Rugi

4. KESIMPULAN

Dari keseluruhan pembahasan sebelumnya, dapat diambil kesimpulan bahwa sistem pengembangan teknologi pada Anton Aluminium Sampit ini dapat mempertanggungjawabkan transaksi penjualan dalam hal keamanan dan perhitungan. Sistem pengembangan teknologi pada Anton Aluminium Sampit ini menghasilkan penyusunan laporan keuangan secara cepat, tepat dan akurat.

REFERENCES

- [1] D. Prakasita N and M. A. Nugroho, "PERANCANGAN SISTEM INFORMASI AKUNTANSI PENJUALAN DAN PERSEDIAAN DI CENTRAL STEAK AND COFFEEBOYOLALI," *NOMINAL*, vol. VII, no. 1, pp. 69–81, 2018.
- [2] I. Lutfina, "Pemanfaatan Teknologi Informasi Komunikasi Dalam Pembelajaran Fikih Di MTsN Tunggangri Kalidawir Tulungagung," IAIN Tulungagung, 2018.
- [3] "Apakah sistem informasi itu?," *School of Information Systems*. Accessed: Aug. 26, 2020. [Online]. Available: <https://sis.binus.ac.id/2017/09/12/apakah-sistem-informasi-itu-2/>.
- [4] E. Hanifah, "Implementasi Sistem Informasi Warehouse Management Berbasis Enterprise Resource Planning (ERP) Dengan Menggunakan Aplikasi Odoo," Universitas Muhammadiyah Surakarta, 2017.
- [5] J. D. Butarbutar, H. Karamoy, and V. Z. Tirayoh, "Analisis Penerapan Sistem Akuntansi Manajemen Terhadap Pengendalian Kualitas Produk di PT. Empat Saudara Manado," *J. Ris. Akunt. Going Concern*, vol. 12, no. 1, pp. 187–193, 2017.
- [6] L. Zulhamri, "Pengaruh Ukuran Perusahaan, Profitabilitas Dan Financial Leverage Terhadap Praktik Perataan Laba (Income Smoothing) (Studi Pada Perusahaan Pertambangan yang Terdaftar di BEI)," Universitas Pasundan, 2016.
- [7] D. Sukrianto, "PENERAPAN TEKNOLOGI BARCODE PADA PENGOLAHAN DATAPEMBAYARAN SUMBANGAN PEMBINAAN PENDIDIKAN (SPP)," vol. 1, 2017.
- [8] Ermatita, "ANALISIS DAN PERANCANGAN SISTEM INFORMASI PERPUSTAKAAN," vol. 8, 2016.
- [9] MADCOMS, *Pemrograman PHP dan MySQL Untuk Pemula*. Yogyakarta: Andi, 2016.
- [10] S. Wasiyanti and R. Talaohu, "Sistem Informasi Penjualan Obat Berbasis Web Pada Apotek Kondang Waras Depok," *PARADIGMA*, vol. XVIII, no. 2, 2016.
- [11] I. Ripai, "Rancang Bangun Media Pembelajaran Menggunakan Android Untuk Mata Kuliah Pemrograman Internet Menggunakan Magazine App Maker," *J. ICT Learn.*, vol. 3, no. 1, 2017.